



# Cazane din oțel pentru combustibil solid MCL



## Steel boilers for solid combustible MCL



### CARACTERISTICI - DATE TEHNICE - DIMENSIUNI DE GABARIT

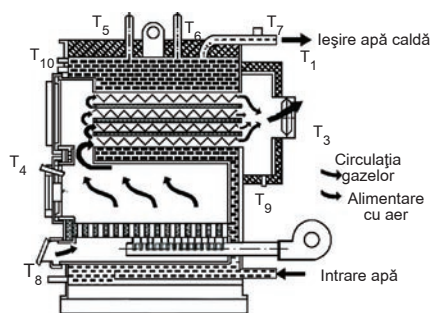
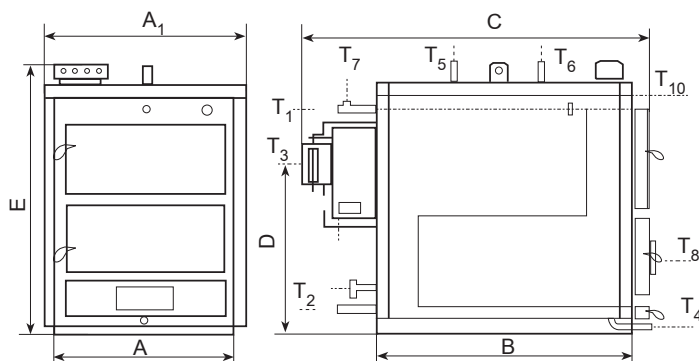
Combustibili utilizați:

- lemn
- cărbuni
- brichete
- cocs
- posibilitate de adaptare și pentru combustibil lichid sau gazos:
  - motorină
  - GPL
  - CLU
  - gaze
- eficiență ridicată

- posibilitatea de utilizare a mai multor tipuri de combustibili
- cenușarul prevăzut cu o tavă de colectare
- reglarea arderii cu ajutorul termostatului
- posibilitatea reglării temperaturii apei la ieșire
- posibilitatea menținerii constante a temperaturii apei la ieșire
- pentru sarcini mari cazanul poate fi dotat cu un ventilator
- robustețe
- perioadă de funcționare îndelungată
- întreținere facilă
- izolație termică eficientă
- economie de combustibil

Tip Type	Putere termică Thermal power		P. max Max. P.	Dimensiuni / Dimensions														D. aer Air flow
	Kcal/h	kW		A	A1	B	C	D	E	T1-T2	T3	T4	T5	T6	T7	T8-T9	T10	
				mm	mm	mm	mm	mm	mm	inch	mm	mm	inch	inch	inch	inch	inch	
MCL 40	40000	47	2.5	810	880	500	1020	1116	1720	1 1/2	245	106	1	1/2	3/4	1/2	1/2	69
MCL 50	50000	58	2.5	810	880	660	1180	1116	1720	1 1/2	245	106	1	1/2	3/4	1/2	1/2	86
MCL 60	60000	69	2.5	810	880	780	1300	1116	1720	2	245	106	1	1/2	3/4	1/2	1/2	103
MCL 70	70000	81	2.5	810	880	900	1420	1116	1720	2	293	106	1 1/4	3/4	1	1/2	1/2	120
MCL 80	80000	93	2.5	810	880	1000	1520	1116	1720	2	293	132	1 1/4	3/4	1	1/2	1/2	138
MCL 100	100000	116	2.5	810	880	1100	1620	1116	1720	2 1/2	293	132	1 1/4	3/4	1	1/2	1/2	172
MCL 120	120000	139	3	810	880	1250	1710	1180	1820	DN 65	293	160	1 1/2	3/4	1 1/4	1/2	1/2	206
MCL 150	150000	174	3	810	880	1500	1960	1180	1820	DN 65	343	160	1 1/2	3/4	1 1/4	1/2	1/2	260
MCL 180	180000	208	3	810	880	1750	2210	1180	1820	DN 80	343	195	2	3/4	2	1/2	3/4	310
MCL 200	200000	232	3	1000	1100	1000	1550	1480	2160	DN 80	343	195	2	2X3/4	2	1/2	3/4	344
MCL 250	250000	291	3	1000	1100	1250	1800	1480	2160	DN 80	345	195	2	2X3/4	2	1/2	3/4	430
MCL 300	300000	349	3	1000	1100	1500	2050	1480	2160	DN 100	395	195	2	2X3/4	2	1/2	3/4	516
MCL 400	400000	465	4	1420	1470	1250	1800	2000	2750	DN 125	483	240	2 1/2	3X3/4	2 1/2	1/2	3/4	688
MCL 500	500000	581	4	1420	1470	1500	2050	2000	2750	DN 125	483	240	2 1/2	3X3/4	2 1/2	1/2	3/4	860
MCL 600	600000	698	4	1420	1470	1750	2300	2000	2750	DN 125	483	240	2 1/2	3X3/4	2 1/2	1/2	3/4	1032

P. max. - Presiune maximă Max. P. - Maximum pressure D. aer - Debit aer



**Legendă**  
 T<sub>1</sub> - Tur  
 T<sub>2</sub> - Retur

T<sub>3</sub> - Evacuare gaze  
 T<sub>4</sub> - Flanșă arzător  
 T<sub>5</sub> - Racord colector de siguranță

T<sub>6</sub> - Supapă de siguranță 90°  
 T<sub>7</sub> - Racord la vasul de expansiune

T<sub>8</sub> - Robinet de golire  
 T<sub>9</sub> - Ștuț de condensare  
 T<sub>10</sub> - Termomanometru